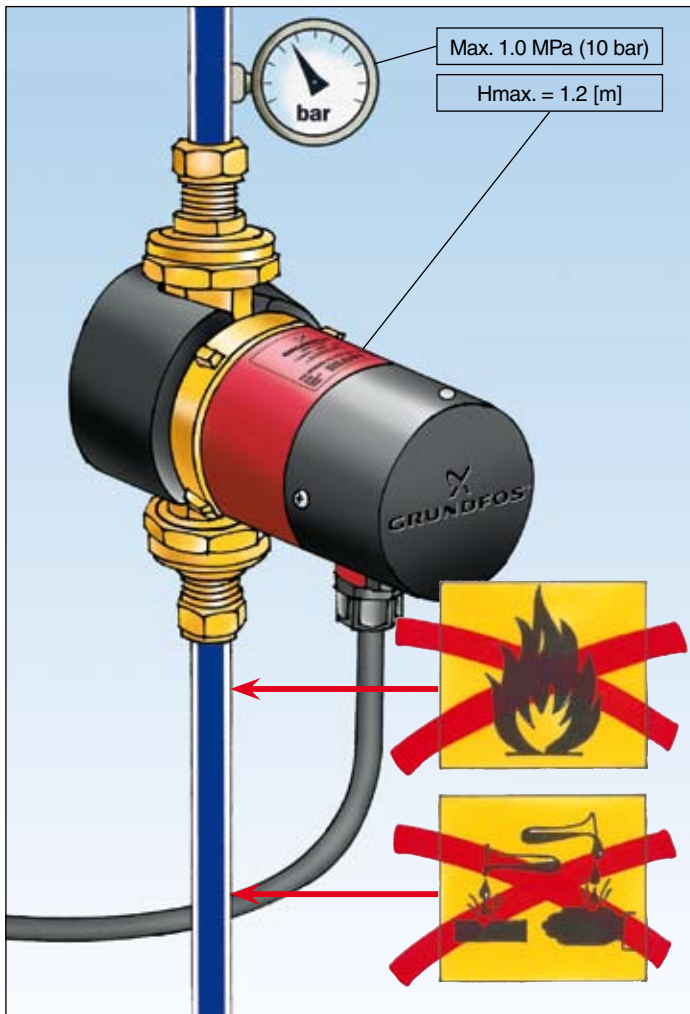
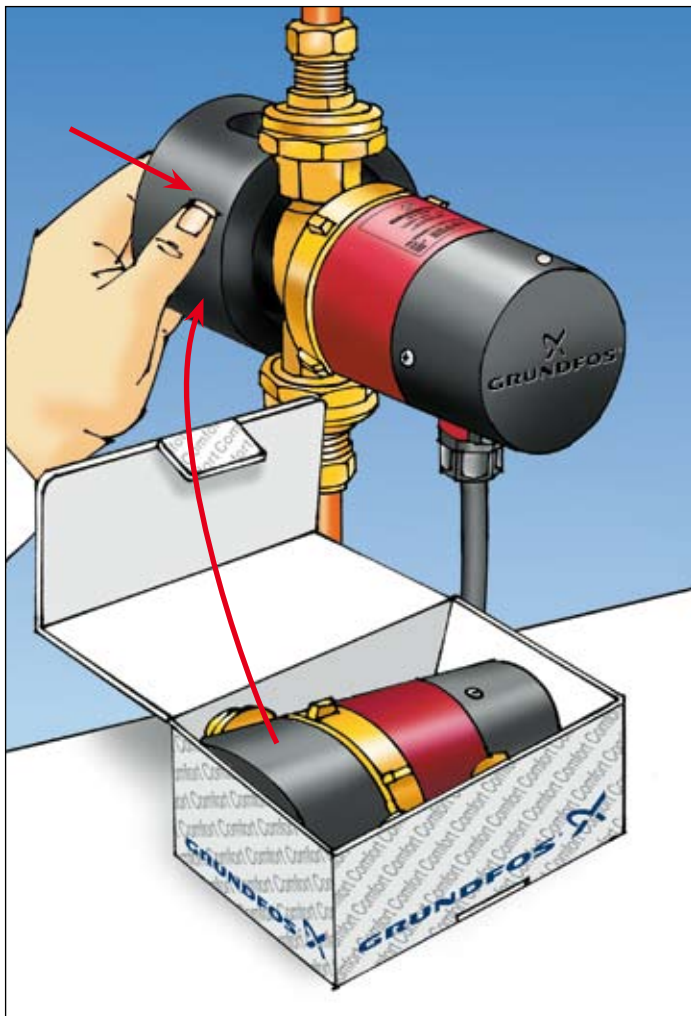
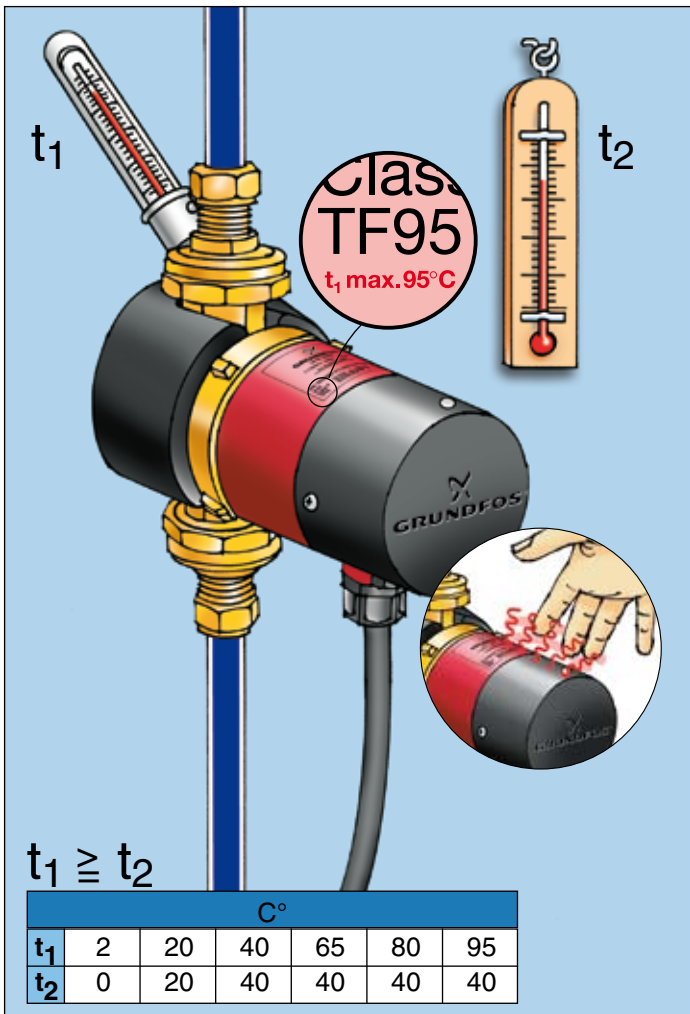
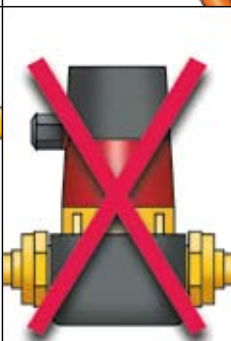
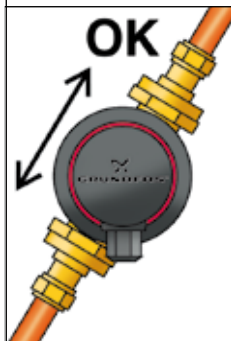
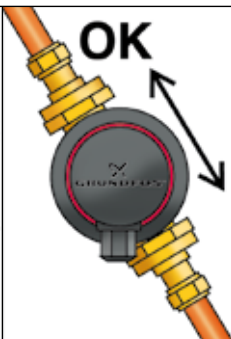
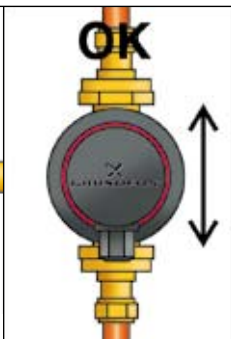
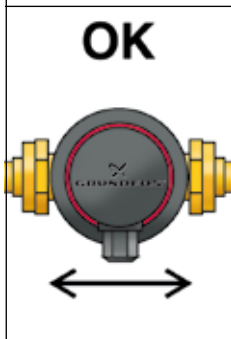
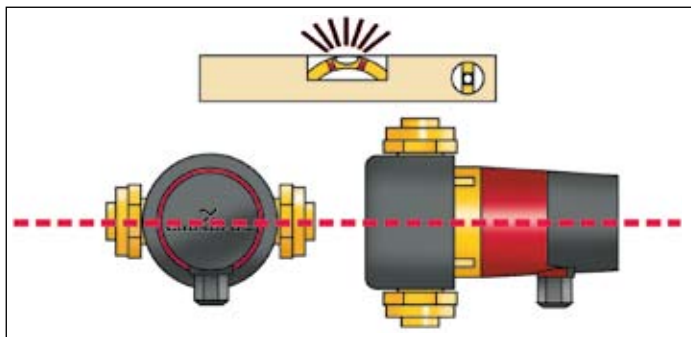


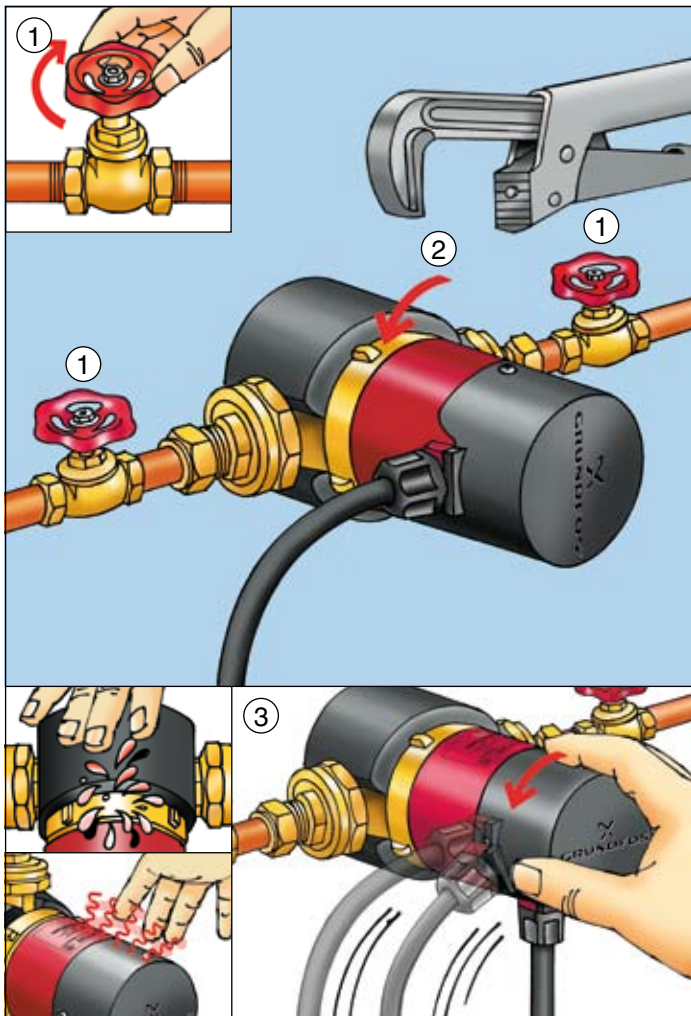
BG Грундфос потврждава че тези продукти съответстват на следващите директиви на ЕС:	Grundfos verklaart, dat deze producten in overeenstemming zijn met de volgende richtlijnen: NL
CZ Firma Grundfos prohlašuje, že výrobky jsou v souladu s následujícími směrnici EU:	A Grundfos declara que estes produtos estão em conformidade com as seguintes directivas EU: P
D Konformitätserklärung. Grundfos erklärt, dass diese Produkte mit den folgenden EU-Richtlinien übereinstimmen:	Firma Grundfos oświadcza, że dane wyroby są zgodne z niniejszymi wytycznymi UE: PL
DK Grundfos erklærer at disse produkter er i overensstemmelse med følgende EU-direktiver:	Societatea Grundfos declară că aceste produse sunt în conformitate cu următoarele directive ale Uniunii Europene: RO
E Grundfos declara que estos productos son conformes con las siguientes Directivas Europeas:	Фирма Grundfos заявляет, что данные изделия отвечают следующим нормам ЕС: RU
EE Grundfos kinnitab, et antud tooted vastavad järgmistele EU normidele:	Grundfos försäkrar att dessa produkter är i överensstämmelse med följande EU-direktiv: S
F Grundfos déclare que ces produits sont en conformité avec les directives de l'Union Européenne suivantes:	Grundfos izjavljuje da su ovi proizvodi u saglasnosti sa sledećim smernicama EU: SER
FIN Grundfos vakuuttaa, että nämä tuotteet täyttävät seuraavien EU direktiivien vaatimukset:	Grundfos izjavlja, da so ti izdelki v skladu z naslednjimi smernicami EU: SI
GB Grundfos declares that these products are in conformity with the following EU directives:	Firma Grundfos prehlasuje, že výrobky sú v súlade s nasledovnými smernicami EU: SK
GR Η Grundfos δηλώνει ότι τα προϊόντα αυτά συμμορφώνονται προς τις ακόλουθες οδηγίες της Ε.Ε.:	Grundfos bu ürünlerin Avrupa Birliği'nin aşş ağ daki Direktiflerine uygunluğunu onaylar: TR
H Mi, a Grundfos kijelentjük, hogy ezen termékek megfelelnek az Európai Unió következő irányelveinek:	Фирма Grundfos заявляє, що дані вироби відповідають наступним нормам ЄС: UA
HR Grundfos izjavljuje da su ovi proizvodi sukladni slijedećim smjernicama EU:	Low Voltage Directive (2006/95/EC). Standards used: EN 60335-1: 2002 and EN 60335-2-51: 2003.
I Grundfos dichiara che questi prodotti sono conformi alle seguenti Direttive della Comunità Europea:	EMC Directive (2004/108/EC). Standards used: EN 61000-6-2 and EN 61000-6-3.
LT Grundfos patvirtina, kad šie produktai atitinka žemiau išvardintas ES normas:	Bjerringbro, 20th January 2010
LV Firma Grundfos paziņo, ka izstrādājumi atbilst sekojošām ES normām:	 Svend Aage Kaae Technical Director

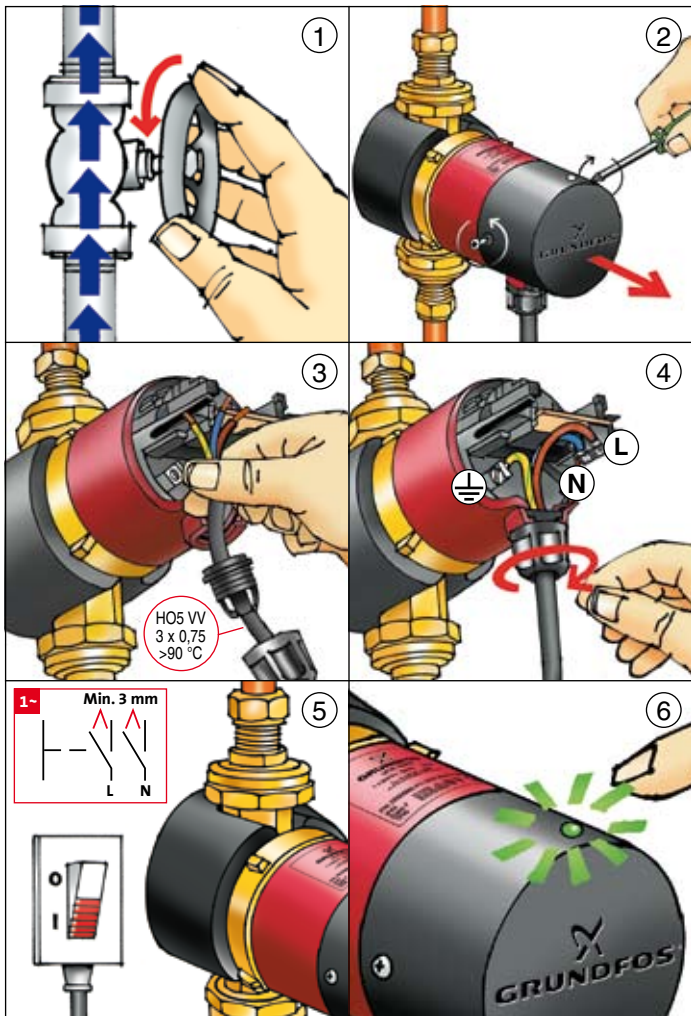


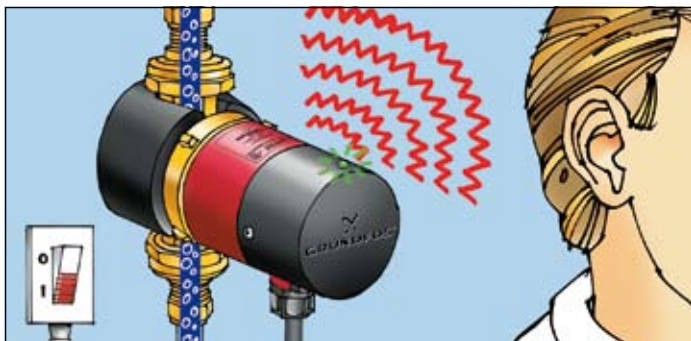


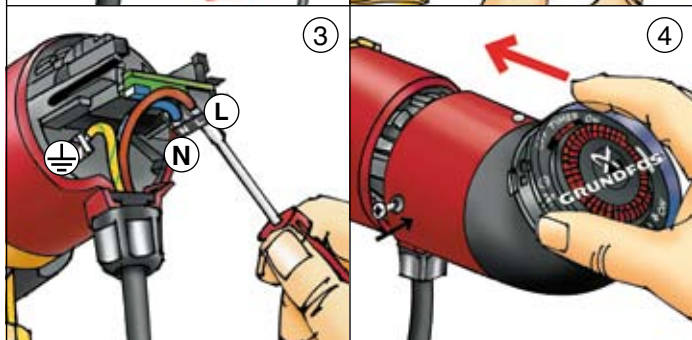
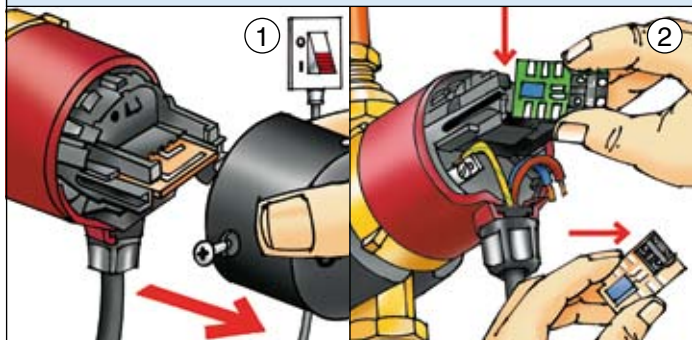
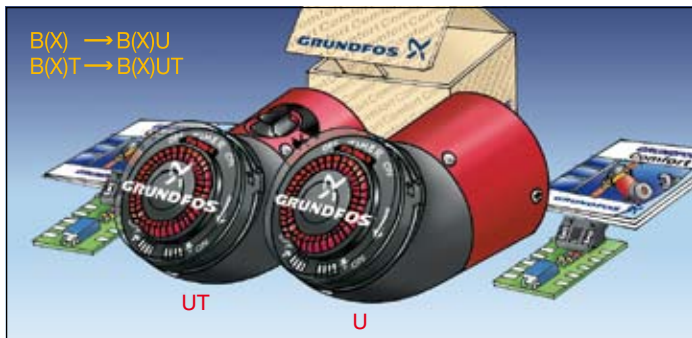


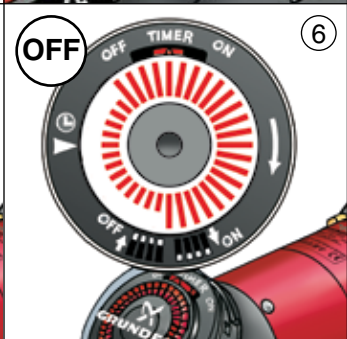
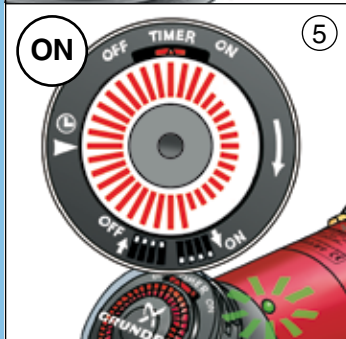
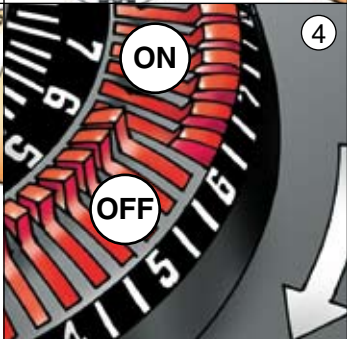
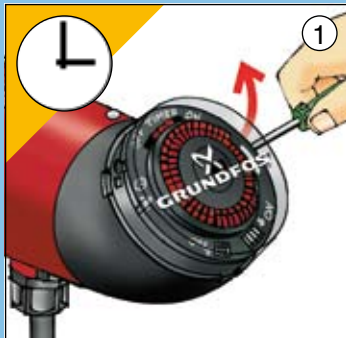


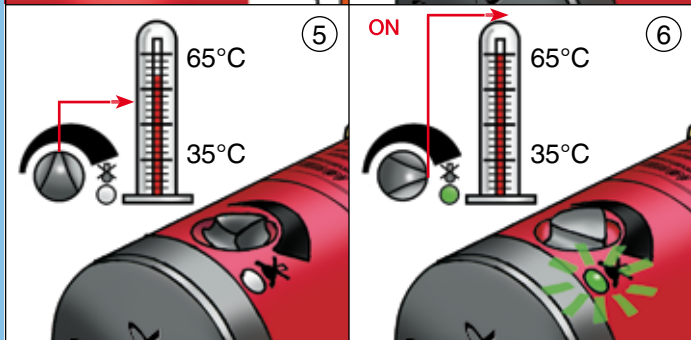
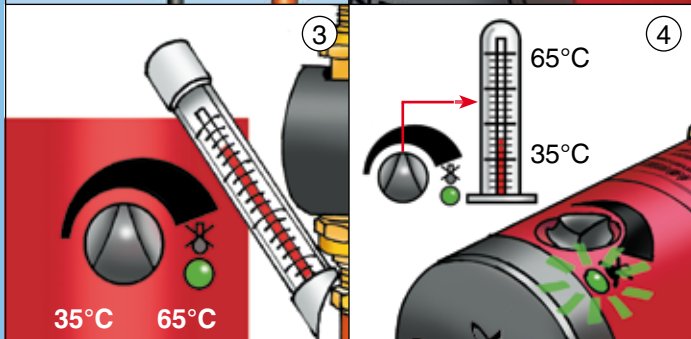
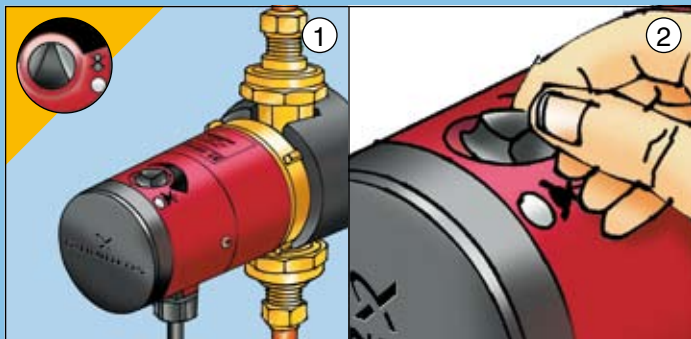


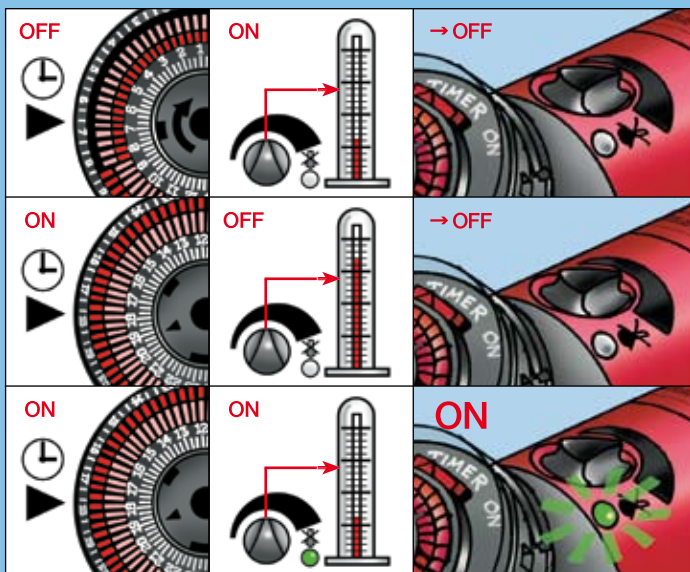
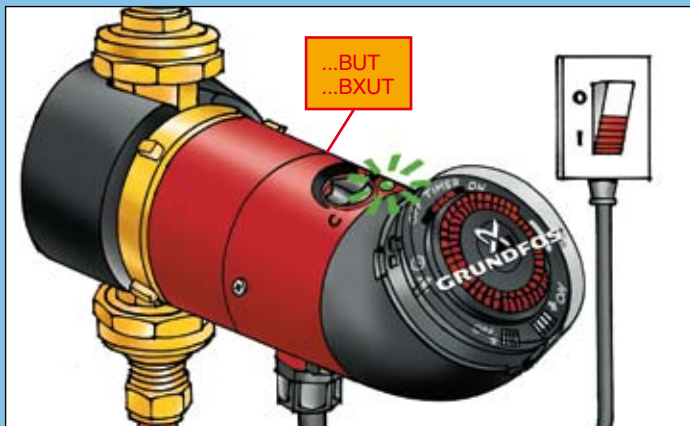


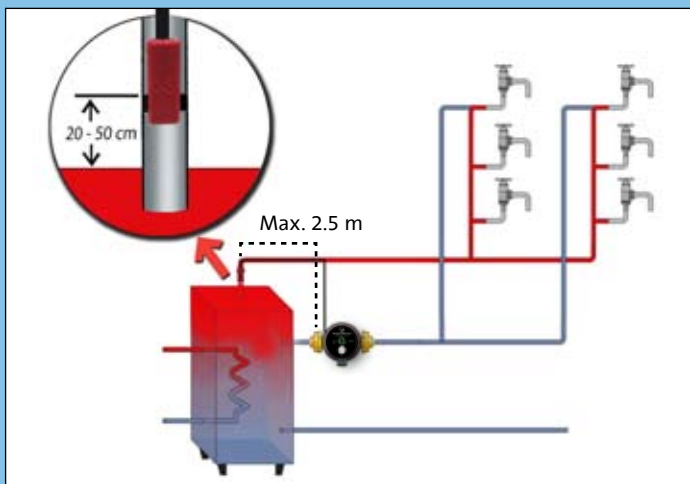
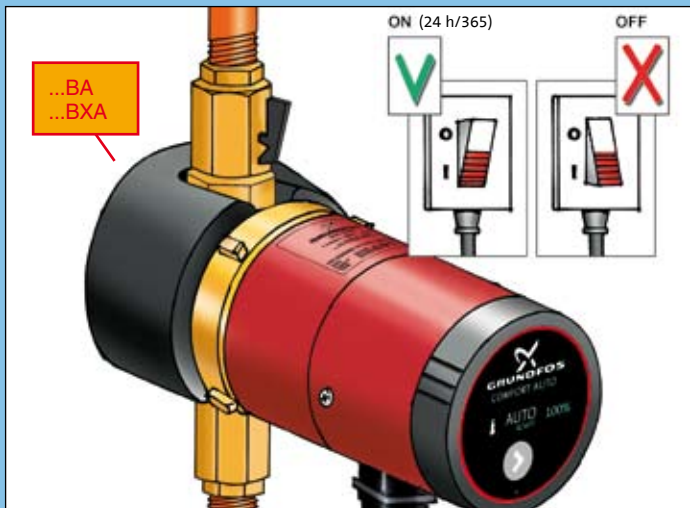


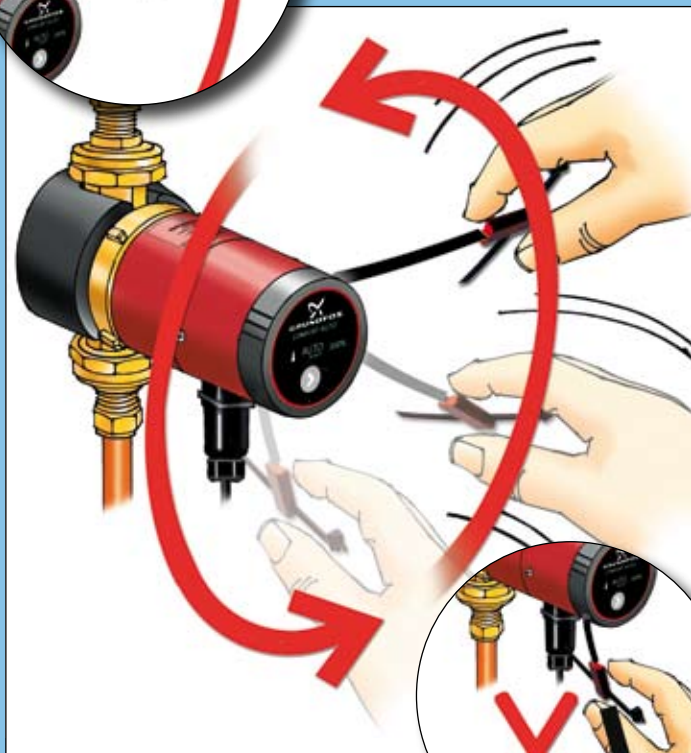












AUTO =
ADAPT

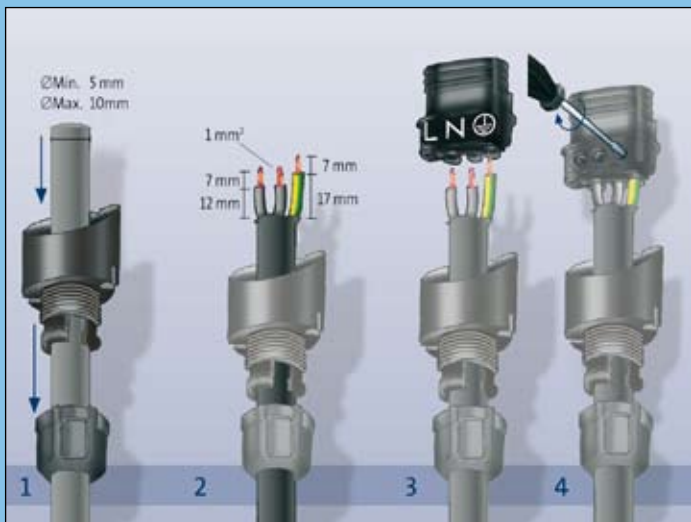


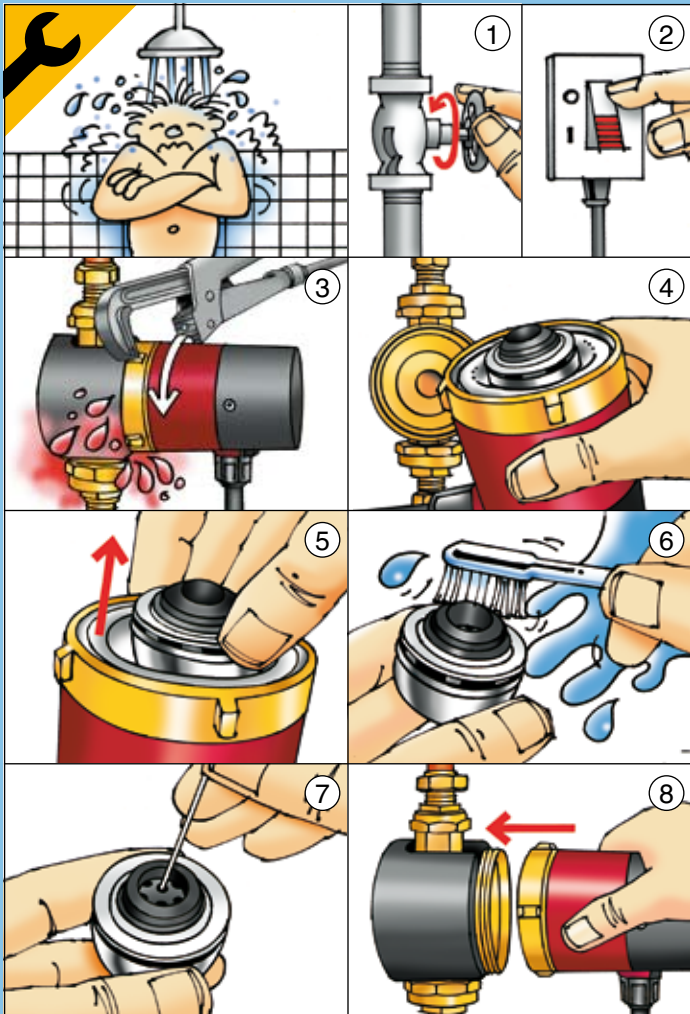
100% =
24 h/365

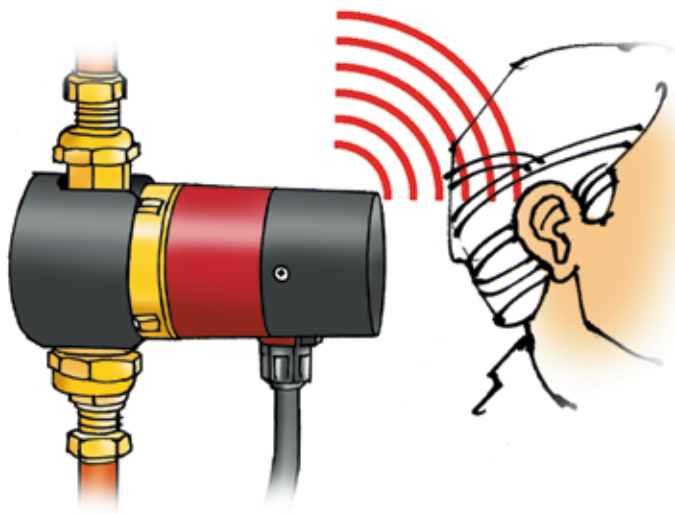


☰ =



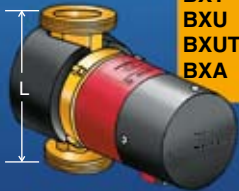






<43dB(A)

Replacement

	UP 15 - 14 B		UP 20 - 14 BX	
		BT BU BUT BA		BXT BXU BXUT BXA
				
PUMPS	L = [mm]	L = 80 [mm]	L = 110 [mm]	
BUDERUS				
BUZ15	80	OK		
BU-Z15A 15C	140	+ 96 43 39 13		
EMB				
NWS 20-6	140	+ 96 43 39 13		
GRUNDFOS				
UP 15-13 B (U)	86	OK		
UP 15-13 BX (U)	130	+ 96 43 39 04		
UP 20-07N, UP 20-15N	150	+ 96 43 39 11	+ 96 43 65 59	
KSB				
R12-1E	140	+ 96 43 39 13		
Riotherm	150	+ 96 43 39 11	+ 96 43 65 59	
LOEWE				
C151 (U)	86	OK		
C151 X (U)	130	+ 96 43 39 04		
SPECK				
BN 20/11, 20/22	150	+ 96 43 39 11	+ 96 43 65 59	
VORTEX				
BW(Z) 150, 151 R 1/2"	80	OK		
BW(Z) 152, 153 R 1/2"	80	OK		
BW(Z) 150, 151 V	110		OK	
BW(Z) 152, 153 V	110		OK	
WILO				
Star-Z 15	84	OK		
Star-Z 15 A	140		+ 96 43 39 07	
Star-Z 15 C	140		+ 96 43 39 07	

UP 15 - 14 B**Product no. 96 43 39 11**

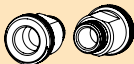
Extension set, Rp 1/2"/G 1 1/4",
length = 35 mm each

**Product no. 96 43 39 12**

Extension set, Rp 1/2"/G 1 1/2",
length = 25 mm each

**Product no. 96 43 39 13**

Extension set, Rp 1/2"/G 1",
length = 30 mm each

**Product no. 96 43 39 04**

Non-return valve 1/2"

**Product no. 96 43 39 05**

Shut-off-valve 1/2"

**UP 20 - 14 BX****Product no. 96 43 65 59**

Extension set, Rp 1/4"/G 1 1/4",
length = 40 mm

**Product no. 96 43 39 07**

Union set, G 1 1/4 x 15 mm
int./ R 1/2" ext.

**Product no. 96 43 39 08**

Union set, G 1 1/4 x Rp 3/4 int.

**Product no. 96 43 39 09**

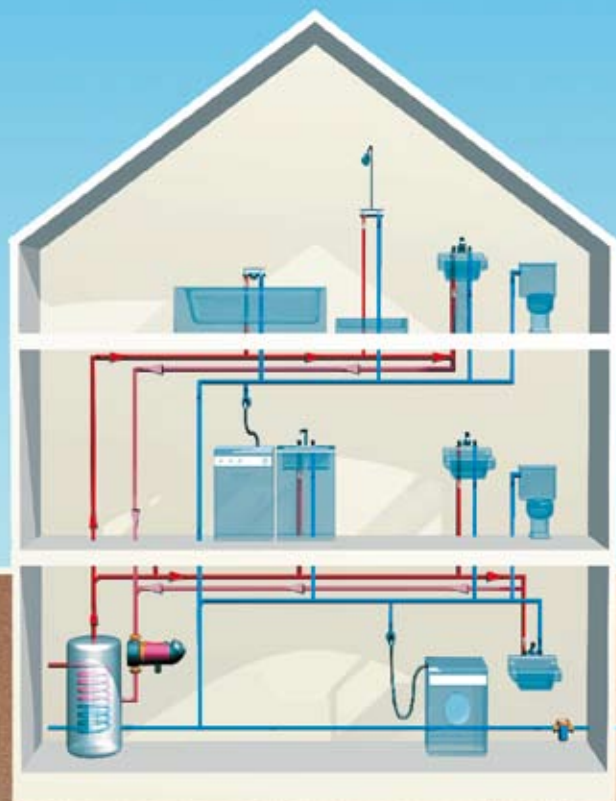
Union set, G 1 1/4 int. x Rp 1/2 / R
3/4 ext.

**Product no. 96 43 39 10**

Union set, G 1 1/4 x 22 mm int.



Grundfos Comfort user installation





The use of this product requires experience with and knowledge of the product.

(GB) *Persons with reduced physical, sensory or mental capabilities must not use this product, unless they are under supervision or have been instructed in the use of the product by a person responsible for their safety.*

Children must not use or play with this product.

(D) *Dieses Produkt darf nur von Personen, die über ausreichende Kenntnisse und Erfahrungen verfügen, eingebaut und bedient werden. Personen, die in ihren körperlichen oder geistigen Fähigkeiten oder in ihrer Sinneswahrnehmung eingeschränkt sind, dürfen das Produkt nicht bedienen, es sei denn, sie wurden von einer Person, die für ihre Sicherheit verantwortlich ist, ausreichend unterwiesen. Kinder sind von dem Produkt fernzuhalten. Eine Verwendung des Produkts durch Kinder, z.B. als Spielzeug, ist nicht zulässig.*

L'utilisation de ce produit réclame une certaine expérience et connaissance du produit.

(F) *Toute personne ayant des capacités physiques, sensorielles ou mentales réduites n'est pas autorisée à utiliser ce produit, à moins qu'elle ne soit surveillée ou qu'elle ait été formée à l'utilisation du produit par une personne responsable de sa sécurité.*

Les enfants ne sont pas autorisés à utiliser ce produit ni à jouer avec.

L'utilizzo di questo prodotto richiede una certa esperienza.

(I) *Le persone con abilità fisiche, sensoriali o mentali ridotte non devono utilizzare questo prodotto a meno che non siano state istruite o siano sotto la supervisione di un responsabile.*

I bambini non devono utilizzare o giocare con questo prodotto.

La utilización de este producto requiere experiencia y conocimiento sobre el mismo.

(E) *Este producto no debe ser utilizado por personas con capacidades físicas, sensoriales o mentales reducidas, a menos que lo hagan bajo supervisión o hayan recibido instrucciones sobre el uso de este producto de una persona responsable de su seguridad.*

Los niños no pueden utilizar o jugar con este producto.

A utilização deste produto requer experiência com o produto e conhecimento do mesmo.

(P) *Pessoas com capacidades físicas, sensoriais ou mentais reduzidas não devem usar este produto, a menos que estejam sob supervisão ou tenham recebido formação na utilização deste produto pela pessoa responsável pela sua segurança.*

As crianças não devem utilizar ou brincar com este produto.

Η χρήση αυτού του προϊόντος απαιτεί σχετική εμπειρία και γνώση του προϊόντος.

GR

Ατομα με μειωμένες φυσικές, αισθητικές ή πνευματικές ικανότητες δεν πρέπει να χρησιμοποιούν αυτό το προϊόν, εκτός αν είναι υπό επίβλεψη, ή έχουν καθοδηγηθεί για τη χρήση αυτού του προϊόντος από άτομο υπεύθυνο για την ασφάλειά τους.

Παιδιά δεν πρέπει να παίζουν ή να χρησιμοποιούν αυτό το προϊόν.

Het gebruik van dit product vereist ervaring met en kennis van het product.

NL

Personen met verminderde lichamelijke, zintuigelijke of geestelijke vermogens mogen dit product niet gebruiken, tenzij ze onder supervisie staan of instructies hebben gekregen over het gebruik van dit product van een persoon die verantwoordelijk is voor hun veiligheid.

Kinderen mogen dit product niet gebruiken of ermee spelen.

Användning av denna produkt kräver erfarenhet och kunskap om produkten.

S

Personer med nedsatt fysisk, sensorisk eller mental förmåga får inte använda denna produkt, såvida de inte är under uppsikt eller har fått utbildning i att använda produkten av en person med ansvar för deras säkerhet.

Barn får inte använda eller leka med den här produkten.

Tämän tuotteen käyttö vaatii kokemusta ja tuotetuntemusta.

FIN

Henkilöt, joiden fyysinen, aisti- tai henkinen kapasiteetti on heikentynyt, eivät saa käyttää tätä tuotetta muuten kuin valvonnan alaisina tai heidän turvallisuudestaan vastaavan henkilön antamien ohjeiden mukaisesti.

Lapset eivät saa käyttää tätä tuotetta tai leikkiä sillä.

Brug af dette produkt kræver erfaring med og kendskab til produktet.

DK

Produktet må ikke bruges af personer med begrænsede fysiske, sansemæssige eller mentale evner, medmindre disse personer er under opsyn eller oplært i at bruge produktet af en person med ansvar for deres sikkerhed.

Børn må ikke bruge eller lege med dette produkt.

Użycie tego produktu wymaga doświadczenia i wiedzy o produkcie.

PL

Osoby o obniżonych zdolnościach fizycznych, sensorycznych lub umysłowych nie mogą używać tego produktu, chyba że są pod nadzorem lub zostały poinstruowane o zasadach użytkowania produktu przez osoby odpowiedzialne za ich bezpieczeństwo.

Dzieciom nie wolno używać tego produktu lub się nim bawić.

Эксплуатация данного оборудования должна производиться персоналом, владеющим необходимыми для этого знаниями и опытом работы.

Лица с ограниченными физическими, умственными возможностями, с ограниченными зрением и слухом не должны допускаться к эксплуатации данного оборудования без сопровождения или без инструктажа по технике безопасности. Инструктаж должен проводиться персоналом, ответственным за безопасность указанных лиц. Доступ детей к данному оборудованию запрещен.

Figyelmeztetés

A termék használatához termékismeret és tapasztalat szükséges. Csökkent fizikális, mentális vagy érzékelési képességekkel rendelkező személyeknek tilos a termék használata, hacsak hozzá értő személy felügyelet alatt nincsenek, vagy egy a biztonságukért felelős személy által ki nem lettek képezve a termék használatára. Gyermekek nem használhatják és nem játszhatnak ezzel a termékkel.

Za uporabo tega proizvoda so potrebne predhodne izkušnje in znanja o proizvodu.

Osebe z omejenimi fizičnimi, čutnimi ali mentalnimi sposobnostmi tega proizvoda ne smejo uporabljati, razen če so pod nadzorom oziroma, če so prejele navodila za uporabo proizvoda od osebe, ki je odgovorna za njihovo varnost.

Otroci ne smejo uporabljati tega proizvoda ali se igrati z njim.

Korištenje ovog proizvoda zahtijeva iskustvo i poznavanje proizvoda.

Osobe sa smanjenim fizičkim, osjetilnim ili mentalnim sposobnostima ne smiju koristiti ovaj proizvod, osim ako su pod nadzorom ili su poučene o upotrebi ovog proizvoda od osobe odgovorne za njihovu sigurnost.

Djeca ne smiju koristiti ili se igrati ovim proizvodom.

Korišćenje ovog proizvoda zahteva iskustvo i poznavanje proizvoda.

Osobe sa smanjenim fizičkim, osetnim ili mentalnim sposobnostima ne smeju koristiti ovaj proizvod, osim ako su pod nadzorom ili su podučene o upotrebi ovog proizvoda od strane osobe odgovorne za njihovu sigurnost.

Deca ne smeju koristiti ili se igrati ovim proizvodom.

Utilizarea acestui produs necesită experiență de lucru cu produsul și cunoașterea produsului.

RO

Este interzisă utilizarea produsului de către persoanele cu capacități fizice, senzoriale sau mentale reduse, cu excepția cazurilor în care acestea sunt supravegheate sau au fost instruite cu privire la utilizarea produsului de către o persoană responsabilă de siguranța lor. Copiii trebuie supravegheați pentru a nu utiliza și a nu se juca cu produsul.

Използването на този продукт изисква познание и опит в работата с този продукт.

BG

Хора с намалени физически, осезателни или умствени способности не трябва да използват този продукт, ако не са под наблюдение или не са инструктирани относно използването на продукта от човека, отговорен за тяхната безопасност. Не се разрешава употребата на този продукт или играта с него от деца.

Použití tohoto výrobku vyžaduje zkušenosti a znalosti výrobku.

CZ

Osobám s omezenou fyzickou nebo duševní způsobilostí je zakázáno používat výrobek, výjimkou může být tato osoba, která je pod dohledem osoby zodpovědné za bezpečnost a byla řádně vyškolená na obsluhu tohoto výrobku.

Děti nesmí obsluhovat, ani hrát si s tímto výrobkem.

Na používanie tohoto výrobku je potrebné mať príslušnú kvalifikáciu a skúsenosti.

SK

Osobám s obmedzenou fyzickou alebo duševnou spôsobilosťou je zakázané používať výrobok, výnimkou môže byť takáto osoba, ktorá je pod dohľadom osoby zodpovednej za jej bezpečnosť a bola riadne vyškolená na obsluhu tohto výrobku.

Deti nesmú obsluhovať a ani hrať sa s výrobkom.

Bu ürünü kullanabilmek için ürün hakkında bilgili ve deneyimli olmak gereklidir.

TR

Fiziksel, duygusal veya algısal yetenekleri az olan kişiler güvenliklerinden sorumlu bir kişi tarafından ürün anlatılmadığı veya bir gözetmen altında olmadan bu ürünü kullanmamalıdır. Çocuklar bu ürünle oynamamalı ve kullanmamalıdır.

Selle toote kasutamine nõuab kogemust ja toote tundmist.

EE

Vähenenud kehaliste, sensoorsete või mentaalsete võimeteга inimesed ei tohi seda toodet kasutada, väljaarvatud juhul, kui nad on järevalvalle all või nende ohutuse eest vastutav isik on neid instrueerinud toote kasutamiseks.

Lapsed ei tohi seda toodet kasutada või mängida selle tootega.

Argentina

Bombas GRUNDFOS de Argentina S.A.
Phone: +54-3327 414 444
Telefax: +54-3327 411 111

Australia

GRUNDFOS Pumps Pty. Ltd.
Phone: +61-8-8461-4611
Telefax: +61-8-8340 0155

Austria

GRUNDFOS Pumpen Vertrieb Ges.m.b.H.
Tel.: +43-6246-883-0
Telefax: +43-6246-883-30

Belgium

N.V. GRUNDFOS Bellux S.A.
Tel.: +32-3-870 7300
Télécopie: +32-3-870 7301

Belorussia

Представительство ГРУНДФОС в Минске
Тел.: (37517) 233 97 65
Факс: (37517) 233 97 69

Bosnia/Herzegovina

GRUNDFOS Sarajevo
Phone: +387 33 713 290
Telefax: +387 33 659 079
e-mail: grundfos@bih.net.ba

Brazil

Mark GRUNDFOS Ltda.
Phone: +55-11 4393 5533
Telefax: +55-11 4343 5015

Bulgaria

GRUNDFOS Pumpen Vertrieb
Phone: +359 2963 3820, 2963 5653
Telefax: +359 2963 1305

Canada

GRUNDFOS Canada Inc.
Phone: +1-905 829 9533
Telefax: +1-905 829 9512

China

GRUNDFOS Pumps (Shanghai) Co. Ltd.
Phone: +86-021-612 252 22
Telefax: +86-021-612 253 33

Croatia

GRUNDFOS CROATIA d.o.o.
Phone: +385 1 6595 400
Telefax: +385 1 6595 499

Czech Republic

GRUNDFOS s.r.o.
Phone: +420-585-716 111
Telefax: +420-585-716 299

Denmark

GRUNDFOS DK A/S
Tlf.: +45-87 50 50 50
E-mail: info_GDK@grundfos.com
www.grundfos.com/DK

Estonia

GRUNDFOS Pumps Eesti OÜ
Tel: + 372 606 1690
Fax: + 372 606 1691

Finland

OY GRUNDFOS Pumput AB
Phone: +358-3066 5650
Telefax: +358-3066 56550

France

Pompes GRUNDFOS Distribution S.A.
Tél.: +33-4 74 82 15 15
Télécopie: +33-4 74 94 10 51

Germany

GRUNDFOS GMBH
Tel.: +49-(0) 211 929 69-0
e-mail: infoservice@grundfos.de
Service in Deutschland:
e-mail: kundendienst@grundfos.de

Greece

GRUNDFOS Hellas A.E.B.E.
Phone: +0030-210-66 83 400
Telefax: +0030-210-66 46 273

Hong Kong

GRUNDFOS Pumps (Hong Kong) Ltd.
Phone: +852-27861706/
27861741
Telefax: +852-27858664

Hungary

GRUNDFOS Hungária Kft.
Phone: +36-23 511 110
Telefax: +36-23 511 111

India

GRUNDFOS Pumps India Private Limited
Phone: +91-44 2496 6800

Indonesia

PT GRUNDFOS Pompa
Phone: +62-21-460 6909
Telefax: +62-21-460 6910/460 6901

Ireland

GRUNDFOS (Ireland) Ltd.
Phone: +353-1-4089 800
Telefax: +353-1-4089 830

Italy

GRUNDFOS Pompa Italia S.r.l.
Tel.: +39-02-95838112
Telefax: +39-02-95309290/
95838461

Japan

GRUNDFOS Pumps K.K.
Phone: +81-35-448 1391
Telefax: +81-35-448 9619

Korea

GRUNDFOS Pumps Korea Ltd.
Phone: +82-2-5317 600
Telefax: +82-2-5633 725

Latvia

SIA GRUNDFOS Pumps Latvia
Tālr.: + 371 714 9640, 7 149 641
Fakss: + 371 914 9646

Lithuania

GRUNDFOS Pumps UAB
Tel: + 370 52 395 430
Fax: + 370 52 395 431

Malaysia

GRUNDFOS Pumps Sdn. Bhd.
Phone: +60-3-5569 2922
Telefax: +60-3-5569 2866

México

Bombas GRUNDFOS de México S.A. de C.V.
Phone: +52-81-8144 4000
Telefax: +52-81-8144 4010

Netherlands

GRUNDFOS Netherlands
Tel.: +31-88-478 6336
Telefax: +31-88-478 6332

New Zealand

GRUNDFOS Pumps NZ Ltd.
Phone: +64-9-415 3240
Telefax: +64-9-415 3250

Norway

GRUNDFOS Pumper A/S
Tlf.: +47-22 90 47 00
Telefax: +47-22 32 21 50

Poland

GRUNDFOS Pompy Sp. z o.o.
Tel: (+48-61) 650 13 00
Fax: (+48-61) 650 13 50

Portugal

Bombas GRUNDFOS Portugal, S.A.
Tel.: +351-21-440 76 00
Telefax: +351-21-440 76 90

România

GRUNDFOS Pompe România SRL
Phone: +40 21 200 4100
E-mail: romania@grundfos.ro

Russia

ООО Грундфос
Тел. (+7) 495 737 30 00, 564 88 00
E-mail
grundfos.moscow@grundfos.com

Serbia

GRUNDFOS Predstavništvo Beograd
Phone: +381 11 26 47 877, 11 26 47 496
Telefax: +381 11 26 48 340

Singapore

GRUNDFOS (Singapore) Pte. Ltd.
Phone: +65-6865 1222
Telefax: +65-6861 8402

Slovenia

GRUNDFOS PUMPEN VERTRIEB Ges.m.b.H.,
Phone: +386 1 568 0610
Telefax: +386 1 568 0619

Spain

Bombas GRUNDFOS España S.A.
Tel.: +34-91-848 8800
Telefax: +34-91-628 0465

Sweden

GRUNDFOS AB
Tel.: +46(0)71-23 23 00
Telefax: +46(0)31-331 94 60

Switzerland

GRUNDFOS Pumpen AG
Tel.: +41-1-806 8111
Telefax: +41-1-806 8115

Taiwan

GRUNDFOS Pumps (Taiwan) Ltd.
Phone: +886-4-2305 0868
Telefax: +886-4-2305 0878

Thailand

GRUNDFOS (Thailand) Ltd.
Phone: +66-2-725 8999
Telefax: +66-2-725 8998

Turkey

GRUNDFOS POMPA San. ve Tic. Ltd. Sti.
Phone: +90 - 262-679 7979
Telefax: +90 - 262-679 7905
E-mail: satis@grundfos.com

Ukraine

ТОВ ГРУНДФОС УКРАЇНА
Тел. (+38 044) 390 40 50
Факс: (+38 044) 390 40 59

United Arab Emirates

GRUNDFOS Gulf Distribution
Phone: +971-4- 8815 166
Telefax: +971-4-8815 136

United Kingdom

GRUNDFOS Pumps Ltd.
Phone: +44-1525-850000
Telefax: +44-1525-850011

U.S.A.

GRUNDFOS Pumps Corporation
Phone: +1-913-227-3400
Telefax: +1-913-227-3500

Usbekistan

Представительство ГРУНДФОС в Ташкенте
Телефон : (3712) 55-68-15
Факс: (3712) 53-36-35

6199-130-005

V7158135 0710

Repl. V7158135 0610

ECM: 1063388

Addresses revised 15.06.2009