

ELEKTRICKÝ PRŮTOKOVÝ OHŘÍVAČ VODY
ELEKTRICKÝ PRIETOKOVÝ OHRIEVAČ VODY

CZ

SK



EPJ

Seznámení se s tímto návodem umožní správnou instalaci a využití zařízení, zajišťující dlouhodobou a nezávadnou funkci.

Výrobek smí být do koupelny a sprchy montován ve smyslu ČSN 33 2000-7-701 ed. 2. Pokud budou ohřívače instalovány do zóny 1 a 2, musí být jejich napájecí obvod vybaven doplňkovou ochranou - proudovým chráničem - se jmenovitým vybavovacím rozdílovým proudem I nepřesahujícím 30 mA.

Při provozu nebo likvidaci zařízení nutno dodržet příslušné národní předpisy o životním prostředí a o likvidaci odpadu. V případě, že zařízení bude muset být sešrotováno, je zapotřebí postupovat při jeho likvidaci podle diferencovaného sběru, což znamená respektovat rozdílnost materiálů a jejich složení (např. kovy, umělé hmoty, atd). Při diferencovaném sběru je třeba se obrátit na specializované firmy, které se zabývají sběrem těchto materiálů za současného respektování místních platných norem a předpisu. Výrobce si vyhradzuje právo provádění změn, které nemusí být popsány v návodě, avšak zachovávají všechny hlavní konstrukční prvky.

RPR - Wterm s.r.o. RPR - Bukovecká 1202, 739 91 Jablunkov

Zoznámenie sa s týmto návodom Vám umožní správnu montáž a využitie tohto spotrebiča, zaistí dlhodobú a bezchybnú prevádzku.

Výrobok smie byť montovaný v zmysle SSN 33 2000-7-701, v kúpeľňach, sprchách a podobných priestoroch v zónach 1,2,3.

Pri prevádzke alebo likvidácii zariadenia je nutné dodržiavať príslušné národné predpisy o životnom prostredí a o likvidácii odpadu. V prípade, že zariadenie bude musieť byť zošrotované, je nutné pri jeho likvidácii postupovať podľa diferencovaného zberu, čo znamená rešpektovať rozdielnosť materiálov a ich zloženie/napr. kovy, umelé hmoty, atd/. Pri diferencovanom zbere je potrebné sa obrátiť sa na špecializované firmy, ktoré sa zaoberajú zberom týchto materiálov, rešpektujúc miestne platné normy a predpisy. Výrobca si vyhrádza právo prevádzania zmien, ktoré nemusia byť popísané v návode, ale zachovávajú všetky hlavné konštrukčné prvky.

DISTRIBUTOR: WTERM, s.r.o., Dolné Rudiny 1, 010 01 Žilina

Ohříváč vody typu EPJ je určen pro okamžité ohřátí protékající užitkové vody v domácnostech, sanitárních místnostech, laboratořích, dílnách, kancelářích apod., čili všude tam, kde je potřeba rychle teplá voda.

Výstupní teplota vody závisí na protékajícím množství (větší průtok - nižší teplota a naopak), její vstupní teplotě a příkonu topných těles. Otočením kohoutku teplé vody se automaticky provede zapnutí (svítí červené kontrolní světlo na čelní straně) anebo vypnutí ohříváče.

V ohříváči jsou použita:

- trubková topná tělesa (představují maximum bezpečnosti při užívání),
- ušlechtilé, nerezavějící a chemicky neutrální materiály ve vztahu k vodě.

Zařízení není povoleno instalovat v místech ohrožených nebezpečím výbuchu a tam kde se může teplota okolí snížit pod bod mrazu.

Chraňte před mrazem.

Technická data

| Ohříváč EPJ | | 3,5 | 4,4 | 5,5 | 4,4 | 5,5 | 6,4 |
|--|----------|----------------|---------|------|---------|------|------|
| Příkon | kW | 3,5 | 4,4 | 5,5 | 4,4 | 5,5 | 6,4 |
| Napětí | | 230V ~ | | | 400V 2~ | | |
| Nominální proud | A | 15,2 | 19,1 | 23,9 | 11,0 | 13,8 | 16,0 |
| Minimální přípustný tlak vody | MPa | 0,12 | | | | | |
| Maximální přípustný tlak vody | MPa | 0,6 | | | | | |
| Zapnutí ohřevu při | l/min | 1,2 | 1,8 | 2,2 | 1,8 | 2,2 | 2,6 |
| Průtok při ohřevu vody o $\Delta t=30^\circ$ | l/min | 1,7 | 2,1 | 2,7 | 2,1 | 2,7 | 3,0 |
| Vnější rozměry š x v x h | mm | 214 x 218 x 95 | | | | | |
| Hmotnost | kg | asi 2,8 | asi 3,0 | | | | |
| Jištění | A | 16 | 20 | 25 | 16 | 20 | |
| Maximální přípustná impedance napájecí sítě | Ω | | 0,34 | 0,31 | | | |
| Přípojka vody | | G 3/8" | | | | | |
| Stupeň krytí | | IP24 | | | | | |

Ohříváč je možno použít i jako tlakový, t. j. zapojený do vodovodní instalace bez použití beztlakové baterie. Ohříváč může být montován v jakékoliv poloze (horní, dolní, boční). Při použití ohříváče v tlakové vodovodní instalaci je nutno dodržet napojení vstupu vody (označen modře) a výstupu teplé vody (označen červeně).

Veškeré instalační práce musí být prováděny při odpojeném přívodu elektrického napětí.

Výměnu přívodní šňůry může provést pouze odborný servis.

Ohříváč může být napájen pouze k rozvodu studené vody.

V důsledku neodborného zacházení (opravy) zaniká nárok na garanční opravu.

Instalace

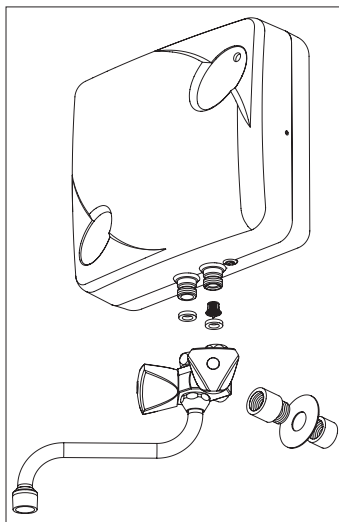
Instalaci je nutno provést při odpojeném přívodu el. proudu a vody.

Upozornění

- ohříváč může být připojen pouze k rozvodu studené vody.

Montáž

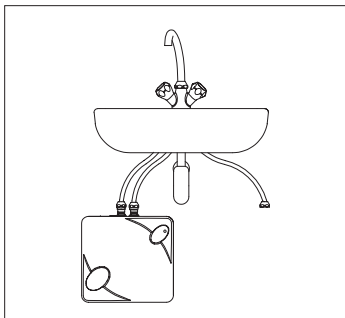
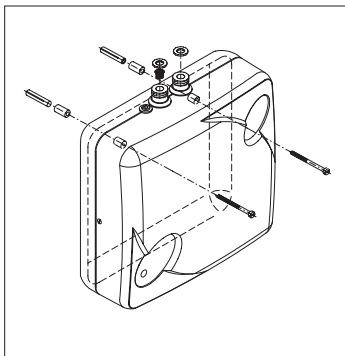
1. Na 1. vývod vodní instalace namontujte baterii, která je součástí ohříváče.
2. Sejmout kryt po odšroubování dvou šroubů.
3. Vrtákem o průměru 4,5 mm provrtat jeden z otvorů, které jsou ve dně ohříváče.
4. Ohříváč připojit na baterii [19] pomocí matic s těsněním a sítkem.
5. Vyznačit přes dříve vyvrtaný otvor na zdi místo pro vyvrtání otvoru pro hmoždinku.
6. Odpojit ohříváč od baterie.
7. Vyvrtat otvor do zdi v označeném místě a vsadit hmoždinku.
8. Ohříváč připojit na baterii pomocí matic s těsněním a sítkem.
9. Ohříváč připevnit ke zdi šroubem, hmoždinkou, rozpěrkou.

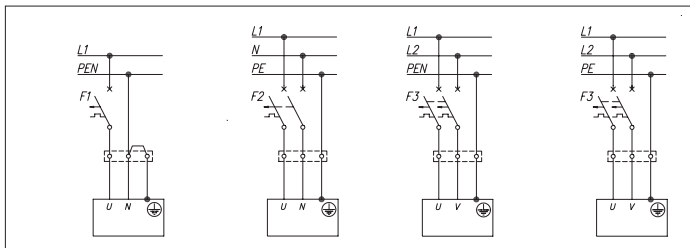


10. Nasadit kryt a upevnit jej dvěma šroubama.
11. Vpustit přívod vody do baterie.
12. Zkontrolovat těsnost šroubových spojů otočením kohoutků baterie. Tuto činnost proveďte bez našroubovaného perlátoru. Po dobu zkoušky může totiž docházet k odplavení nečistot, které mohly vzniknout při montáži nebo byly v rozvodu vody. Zároveň dojde k odvodušnění vodovodní instalace.
13. Provést odvodušnění instalace.
14. Našroubovat perlátor.
15. Uživatel musí ohřivač napojit kabelem 3 x 2,5mm² nebo 4 x 2,5mm².
16. Zapojit elektrický proud.

Montáž pod umývadlo

1. Sejmout kryt po odšroubování dvou šroubů.
2. Vrtákem o průměru 4,5 mm provrtat dva otvory, které jsou naznačeny ve dně ohřivače.
3. Vyznačit přes dříve vyvrtané otvory na zdi místa pro vyvrtání otvorů pro hmoždinky.
4. Vyvrtat otvory do zdi v označených místech a vsadit 2 ks hmoždinek.
5. Ohřivač připevnit ke zdi dvěma šrouby s rozpěrkami.
6. Nasadit kryt a upevnit jej dvěma šrouby.
7. Připevnit ohřivač k baterii a zkontrolovat těsnost spojů. Tuto činnost proveďte bez našroubovaného perlátoru. Po dobu zkoušky může docházet k odplavení nečistot, které mohly vzniknout při montáži, nebo byly v rozvodu vody. Zároveň dojde k odvodušnění vodovodní instalace. Ohřivač může být použit s tlakovou baterii (2 hadičky).
8. Našroubovat perlátor.
9. Ohřivač musí být připojen kabelem 3 x 2,5mm², nebo 4 x 2,5mm².
10. Zapojit elektrický proud.





Odvzdušnění

1. Vypnout přívod elektrického proudu (vytáhnout zástrčku ze zásuvky).
2. Po dobu asi 30 sekund otevřít přívod teplé vody, až se průtok vody ustálí.
3. Zavřít přívod teplé vody.
4. Zapojit přívod elektrického proudu.

Zavzdušnění ohřivače může způsobit jeho poškození.

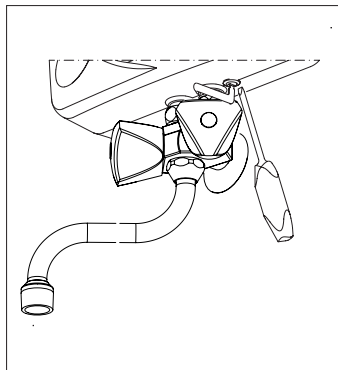
Provádějte vždy po přerušení dodávky vody v síti.

Regulace

Postup při regulaci:

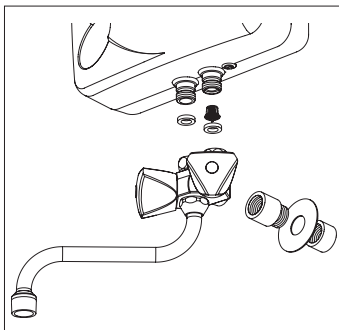
- kohoutem baterie nastavit maximální odběr teplé vody,
- nasadit regulační klíč nebo šroubovák do drážky na regulačním ventilu a otáčením nastavit optimální teplotu vytékající vody,
- uzavřít kohout teplé vody.

Cílem regulace ohřivače je dosažení optimální teploty vytékající vody pomocí omezení maximálního průtoku vody.



Doporučuje se čištění sítka po opravách vodní instalace, silném znečištění vody anebo roce používání.

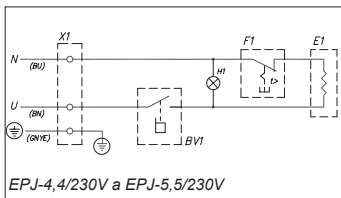
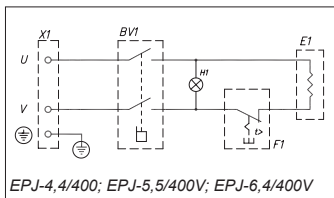
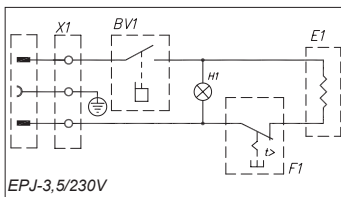
Pro zajištění správného a dlouhotrvajícího využití ohřívače je nutno občas vyčistit sítkový filtr. Toto je povinen uživatel vykonat z vlastní iniciativy. **Nepodléhá garanci.** Při čištění postupovat následovně:



1. **Vypnout přívod el. proudu a uzavřít ventil na přívodu studené vody.**
2. Odšroubovat ohřívač od baterie.
3. Vymout sítko z přívodu studené vody.
4. Odstranit znečištěné sítko.
5. Nasadit vyčištěné sítko zpět.
6. Přišroubovat zpět na baterii.
7. Otevřít kohoutek přívodu studené vody - překontrolovat těsnost spojení.
8. Provést odvzdušnění zařízení stejně jako v bodě provoznění.

Schéma zapojení

E1 - topná soustava
BV1 - mikrospínače
F1 - tepelná pojistka
H1 - kontrolní světlo ohřevu vody
X1 - svorkovnice



Poruchy provozu

V případě nesprávné činnosti ohřívače je nutno nejprve zkontrolovat následující:

- porucha elektroinstalace (jistič),
- malý průtok soustavou, např. znečištěný filtr [12], špatně nastavená regulace průtoku.

Odstranění výše uvedených závad není důvodem k uplatnění garance .

V případě jiných závad kontaktujte odborný servis !

Jestliže je napájecí přívod tohoto spotřebiče poškozen, musí být přívod nahrazen výrobcem, nebo jeho servisním technikem, aby se zabránilo vzniku nebezpečné situace.

Kompletnost balení

| | provedení s horní baterií | stojáková beztlaká baterie | provedení bez baterie |
|---------------------|------------------------------|-------------------------------|--------------------------|
| Ohřívač EPJ optimus | 1 ks | 1 ks | 1 ks |
| Baterie kompletní | 1 ks | 1 ks | - |
| Těsnění | 2 ks | 2 ks | 2 ks |
| Regulační klíč | 1 ks | 1 ks | 1 ks |
| Vrut | 1 ks | 2 ks | 2 ks |
| Hmoždinka | 1 ks | 2 ks | 2 ks |
| Rozpěrka | 1 ks | 2 ks | 2 ks |

Záruční podmínky

1. RPR - Wterm s.r.o. - uděluje kupujícímu - uživateli záruku 24 měsíců od doby prodeje.
2. V případě výskytu vady je uživatel povinen obrátit se na příslušný odborný servis.
3. Výrobce nese zodpovědnost pouze tehdy, pokud nastala záruční situace z příčiny poruchy zařízení.
4. Výrobce má právo rozhodnout zda provede výměnu či opravu zařízení.
5. Záruční oprava je bezplatná.
6. Výrobce se zavazuje vykonat opravu ve lhůtě do 14-ti dnů od data doručení do servisu.
7. Doba záruky se automaticky prodlužuje o dobu záruční opravy.
8. Pokud dojde k nahrazení novým ohřívačem záruční lhůta běží znova.
9. Nevyplněný záruční list má za následek ztrátu nároku na záruku.
10. Při opodstatněné reklamaci v záruční době budou náklady na dopravu vadného výrobku poštou hrazeny výrobcem po předložení potvrzeného přepravního dokladu.

Popis ohrievača

SK

Ohrievač vody typu EPJ je určený na okamžité ohriatie pretekajúcej úžitkovej vody v domácnostiach, sanitárnych miestnostiach, laboratóriách, dielňach, kanceláriách apod. To znamená všade tam, kde je nutná okamžitá spotreba teplej vody. Výstupná teplota vody závisí na pretekajúcom množstve (väčší prietok - nižšia teplota a naopak), vstupnej teplote a príkone topných telies. Otočením kohútika teplej vody sa automaticky zaistí zapnutie (svieti červené kontrolné svetlo na čelnej strane) alebo vypnutie ohrievača a dodávka teplej vody podľa technických dispozícií.

Na ohrievači sú použité:

- rúrové topné telesá (predstavujú maximálnu bezpečnosť pri používaní)
- ušľachtilé, nehrdzavejúce a chemicky neutrálne materiály vo vzťahu k vode

Zariadenie nie je povolené inštalovať v miestach, ktoré sú ohrozené nebezpečenstvom výbuchu a tam, kde sa môže teplota okolia znížiť pod bod mrazu.

Chráňte pred mrazom!

Technická data

| Ohrievač vody EPJ | | 3,5 | 4,4 | 5,5 | 4,4 | 5,5 | 6,4 |
|--|----------|----------------|---------|------|---------|------|------|
| Príkone | kW | 3,5 | 4,4 | 5,5 | 4,4 | 5,5 | 6,4 |
| Napätie | | 230V ~ | | | 400V 2~ | | |
| Nominálny prúd | A | 15,2 | 19,1 | 23,9 | 11,0 | 13,8 | 16,0 |
| Minimálny prípustný tlak vody | MPa | 0,12 | | | | | |
| Maximálny prípustný tlak vody | MPa | 0,6 | | | | | |
| Zapnutie ohrevu pri | l/min | 1,2 | 1,8 | 2,2 | 1,8 | 2,2 | 2,6 |
| Prietok pri ohreve o $\Delta t = 35^{\circ}\text{C}$ | l/min | 1,7 | 2,1 | 2,7 | 2,1 | 2,7 | 3,0 |
| Vonkajšie rozmery | mm | 214 x 218 x 95 | | | | | |
| Váha | kg | asi 2,8 | asi 3,0 | | | | |
| Prúdová poistka | A | 16 | 20 | 25 | 16 | 20 | |
| Maximálna prípustná impedancia napätie seči | Ω | | 0,34 | 0,31 | | | |
| Prípojka vody | | G 1/2" | | | | | |
| Stupeň krytia | | IP24 | | | | | |

Ohrievač je možné použiť aj ako tlakový, t.j. zapojený do vodovodnej inštalácie bez použitia beztlakovej batérie. Ohrievač môže byť montovaný v akejkoľvek polohe (hornej, dolnej, bočnej ...).

Pri použití ohrievača v tlakovej vodovodnej inštalácii je potrebné dodržať napájanie vstupu vody (označený modro) a výstupu teplej vody (označený červeno).

Chrňte pred mrazom. Všetky inštalačné práce musia byť prevedené pri odpojení prívodu elektrického napätia.

Výmenu prívodnej šnúry môže previesť len odborný servis. Ohrievač môže byť pripojený len na rozvod studenej vody.

V dôsledku neodborného zaobchádzania (opravy) zaniká nárok na záručnú opravu.

Inštalácia

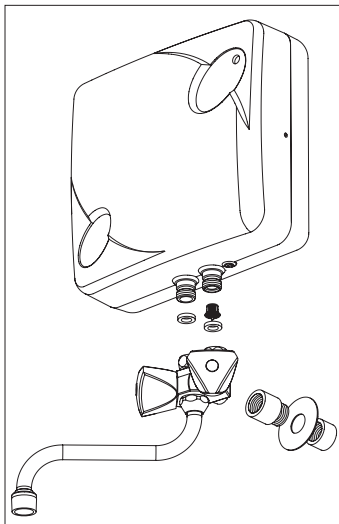
Nezaradenie sítka na prívode vody môže spôsobiť zničenie ohrievača.

Upozornenie

- ohrievač môže byť pripojený len na rozvod studenej vody

Montáž

1. Na koncovku vodnej inštalácie namontujte batériu, ktorá je súčasťou ohrievača.
2. Po odskrutkovaní dvoch skrutiek zložte kryt.
3. Vrtákom, ktorého priemer je 4,5 mm prevŕtajte jeden z otvorov o priemere 1,5 mm, ktoré sú na dne ohrievača.
4. Ohrievač pripojte na batériu pomocou matíc tesnenia a sítka].
5. Vyznačte na stene miesto na vyvrtanie otvorov na príchytke (hmoždinku), cez starší vyvrtaný otvor
6. Odpojte ohrievač od batérie.
7. Vyvrtajte otvor do steny na označenom mieste a vsaďte hmoždinku.
8. Ohrievač pripojte k batérii pomocou matíc s tesnením a sítkom .
9. Ohrievač pripevnite na stenu dvoma skrutkami a rozperami.

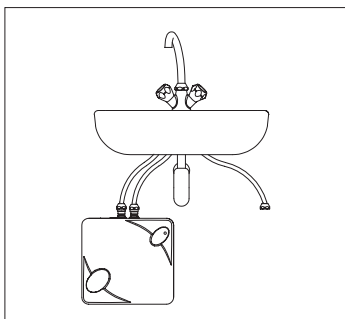
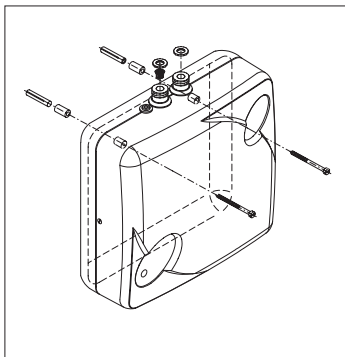


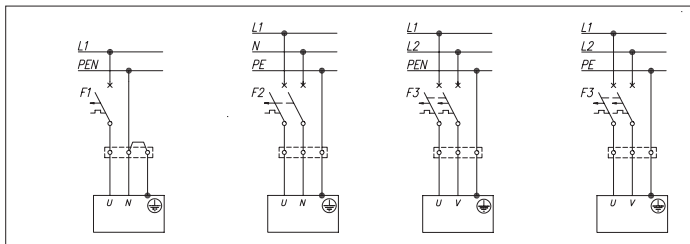
10. Nasadte kryt a upevnite ho dvoma skrutkami.
11. Vpustiť privod vody do batérie.
12. Pripevniť ohrievač k batérii a skontrolujte tesnosť spojov. Túto činnosť prevedte bez naskrutkovaného rozprašovača. Počas skúšky môže dochádzať k odplavovaniu nečistôt, ktoré mohli vzniknúť pri montáži alebo boli v rozvode vody. Zároveň dôjde k odvzdušneniu vodovodnej inštalácie.
13. Prevádzajte odvzdušnenie inštalácie.
14. Naskrutkujte rozprašovač.
15. Užívateľ musí ohrievač napojiť káblom 3 x 2,5 mm² alebo 4 x 2,5 mm².
16. Zapojte el. prúd.

SK

Montáž pod umývadlo

1. Zložte kryt [po odskrutkovaní dvoch skrutiek.
2. Vrtákom o priemere 4,5 mm prevrtajte dva otvory, ktoré sú naznačené na dne ohrievača.
3. Vyznačte cez skôr vyvŕtané otvory na stene miesta pre vyvŕtanie otvorov pre hmoždinky.
4. Vyvŕtajte otvory do steny na označených miestach a vsaďte 2 ks hmoždiniek.
5. Ohrievač pripevnite na stenu dvoma skrutkami a rozperami.
6. Nasadte kryt a upevnite ho dvoma skrutkami.
7. Pripevnite ohrievač k batérii a skontrolujte tesnosť spojov. Túto činnosť prevedte bez naskrutkovaného rozprašovača. Počas skúšky môže dochádzať k odplavovaniu nečistôt, ktoré mohli vzniknúť pri montáži alebo boli v rozvode vody. Zároveň dôjde k odvzdušneniu vodovodnej inštalácie. Ohrievač môže byť použitý s tlakovou batériou (2 hadičky).
8. Naskrutkovať rozprašovač.
9. Ohrievač musí byť pripojený káblom 3x2,5 mm² alebo 4x2,5 mm².
10. Zapojte elektrický prúd.





Odvzdušnenie

Zavzdušnenie ohrievača môže spôsobiť jeho poškodenie:

1. Vypnúť prívod elektrického prúdu (vytiahnuť zástrčku zo zásuvky).
2. Počas asi 30 sekúnd otvoriť prívod teplej vody, pokiaľ sa prietok ustáli.
3. Zatvoriť prívod teplej vody.
4. Zapojiť prívod elektrického prúdu.

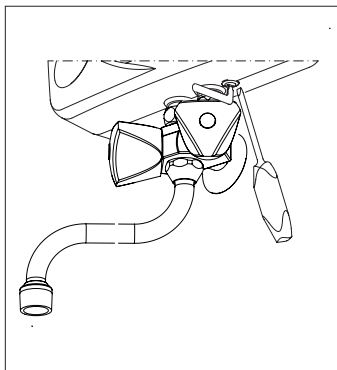
Prevádzajte vždy po prerušení dodávky vody v sieti:

Regulácia

Cieľom regulácie ohrievača je dosiahnutie optimálnej teploty vytekajúcej vody pomocou obmedzenia maximálneho prietoku vody .

Postup pri regulácii:

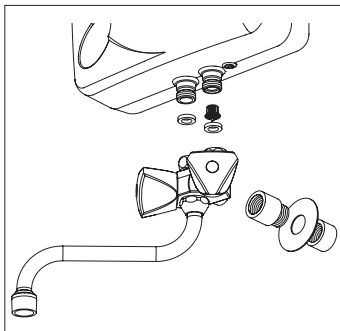
- nasadíte regulačný kľúč do regulačného ventila,
- kohútikom batérie nastavíte maximálny odber teplej vody,
- regulačným kľúčom nastavíte optimálnu teplotu vytekajúcej vody,
- Uzatvorte kohútikom odber teplej vody,
- Vytiahnite kľúč z regulačného ventila.



Údržba

Čistenie sitka doporučujeme po opravách vodnej inštalácie, silnom znečistení vody alebo roku používania.

Pre zaistenie správneho a dlhotrvajúceho použitia ohrievača je nutné občas vyčistiť sitový filter. Čistenie je užívateľ povinný vykonať z vlastnej iniciatívy. Nepodlieha záruke.



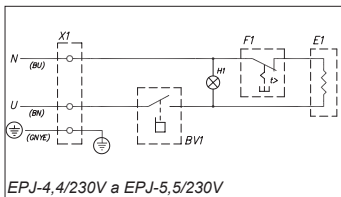
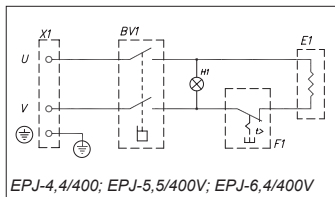
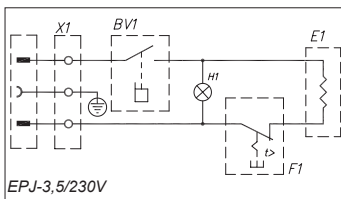
SK

Pri čistení je nutné postupovať nasledovne:

1. Vypnúť prívod el. prúdu a uzatvoriť ventil na prívode studenej vody.
2. Odpojiť ohrievač od batérie.
3. Vybrať sitko z prívodu studenej vody.
4. Odstrániť nečistoty zo sitka.
5. Nasadiť vyčistené sitko späť.
6. Priskrutkovať späť na batériu.
7. Otvoriť kohútik prívodu studenej vody - prekontrolovať tesnosť spojenia.
8. Previesť odvzdušnenie zariadenia rovnako ako v bode uvedenie do prevádzky.

Schéma zapojenia

- E1 - topná sústava
- BV1 - mikrospínač
- BV - mikrospínač
- F1 - tepelná poisťka
- X1 - pripojenie elektrického prúdu
- H1 - kontrolné svetlo ohrevu vody



Poruchy

V prípade nesprávnej činnosti ohrievača je nutné najprv skontrolovať nasledovné:

- porucha elektroinštalácie (istič) červená kontrolka (24) nesvieti
- malý prietok sústavou, napr. znečistený filter (12), zle nastavená regulácia

Odstránenie vyššie uvedených porúch nie je dôvodom na uplatnenie záruky.

V prípade iných porúch kontaktujte odborný servis !

Kompletnosť balení

| | provedení s horní baterií | stojáková beztlaká baterie | provedení bez baterie |
|-----------------------|------------------------------|-------------------------------|--------------------------|
| Ohrievač EPJ optimus | 1 ks | 1 ks | 1 ks |
| Kompletná batéria | 1 ks | 1 ks | - |
| Tesnenie | 2 ks | 2 ks | 2 ks |
| Regulačný kľúč | 1 ks | 1 ks | 1 ks |
| Skrutka | 1 ks | 2 ks | 2 ks |
| Príchytky (hmoždinka) | 1 ks | 2 ks | 2 ks |
| Rozperka | 1 ks | 2 ks | 2 ks |

Záručné podmienky

1. Wterm s.r.o. - udeľuje kupujúcemu - užívateľovi záruku 12 mesiacov od doby predaja.
2. V prípade výskytu poruchy je užívateľ povinný obrátiť sa na príslušný odborný servis.
3. Výrobca nesie zodpovednosť len vtedy, pokiaľ nastala záručná situácia na základe poruchy zariadenia.
4. Výrobca má právo rozhodnúť či prevedie výmenu alebo opravu zariadenia.
5. Záručná oprava je bezplatná.
6. Výrobca sa zaväzuje vykonať opravu počas 14-tich dní od dátumu doručenia do servisu.
7. Doba záruky sa automaticky predlžuje o dobu záručnej opravy.
8. Pokiaľ dôjde k náhrade novým ohrievačom záručná doba beží odznova.
9. Nevyplnený záručný list má za následok stratu nároku na záruku.
10. Pri opodstatnenej reklamacii v záručnej dobe budú náklady na dopravu chybného výrobku poštou hradené výrobcom po predložení potvrdeného prepravného dokladu.

Záruční list

Záručný list

| | | | | | | | | |
|--|--------------------------------|--|--|--|--------------------------------|------------------------------|--|--------------------------------|
| | Datum prodeje Dátum predaja | Razítko a podpis prodejce Pečiatka a podpis predajc | Razítko a podpis prodejce Pečiatka a podpis predajc | Datum prodeje Dátum predaja | Datum opravy Dátum opravy | Datum opravy Dátum opravy | Razítko a podpis prodejce Pečiatka a podpis predajc | Datum prodeje Dátum predaja |
| Razítko a podpis prodejce Pečiatka a podpis predajc | Datum prodeje Dátum predaja | Datum opravy Dátum opravy | Datum opravy Dátum opravy | Razítko a podpis prodejce Pečiatka a podpis predajc | Datum prodeje Dátum predaja | | | |

